

Nuovo campo da calcio Comunale
Progetto recinzione perimetrale

(Area spettatori con capienza massima non superiore a 100 spettatori)

Progetto definitivo / esecutivo

Zona "F12" del P.R.G.C.

Particolari costruttivi

Eldb.
ST. 2/2

Il Sindaco:

Carlo MANAVELLA

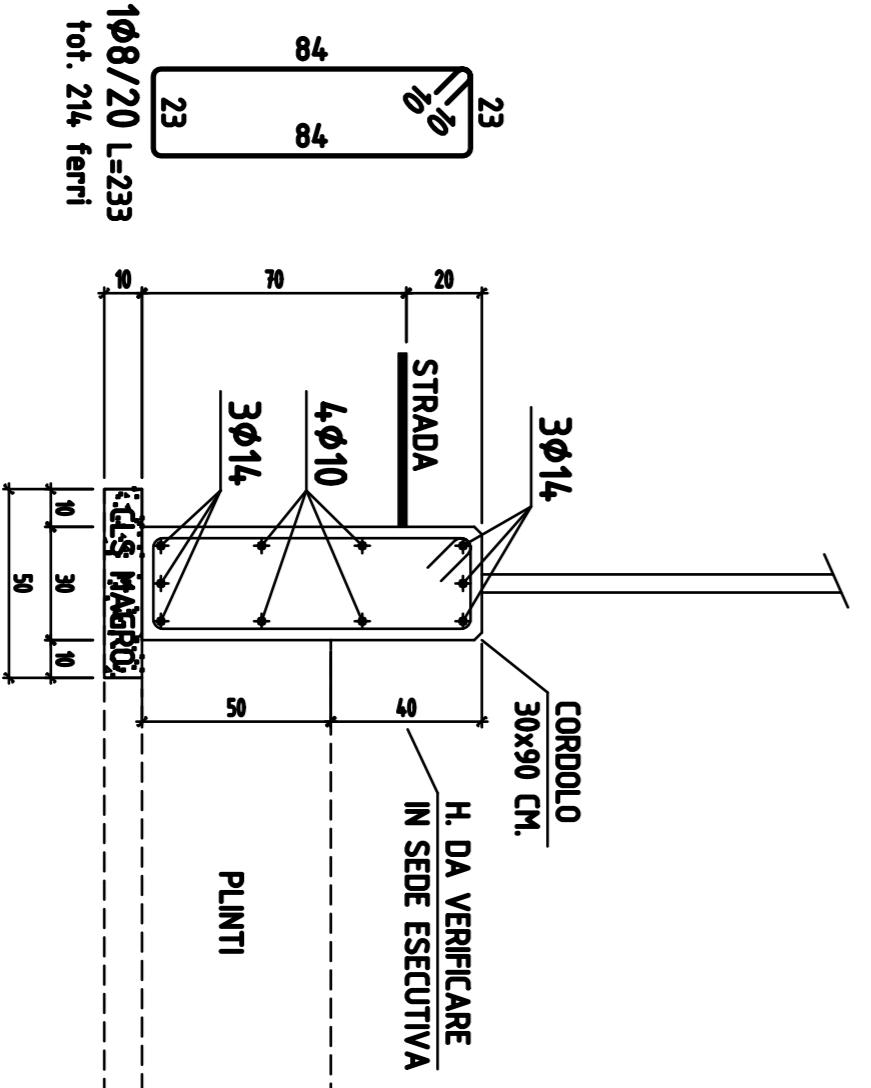
Geom. Agostino MANASSERO

SIA PROFESSIONISTI ASSOCIATI

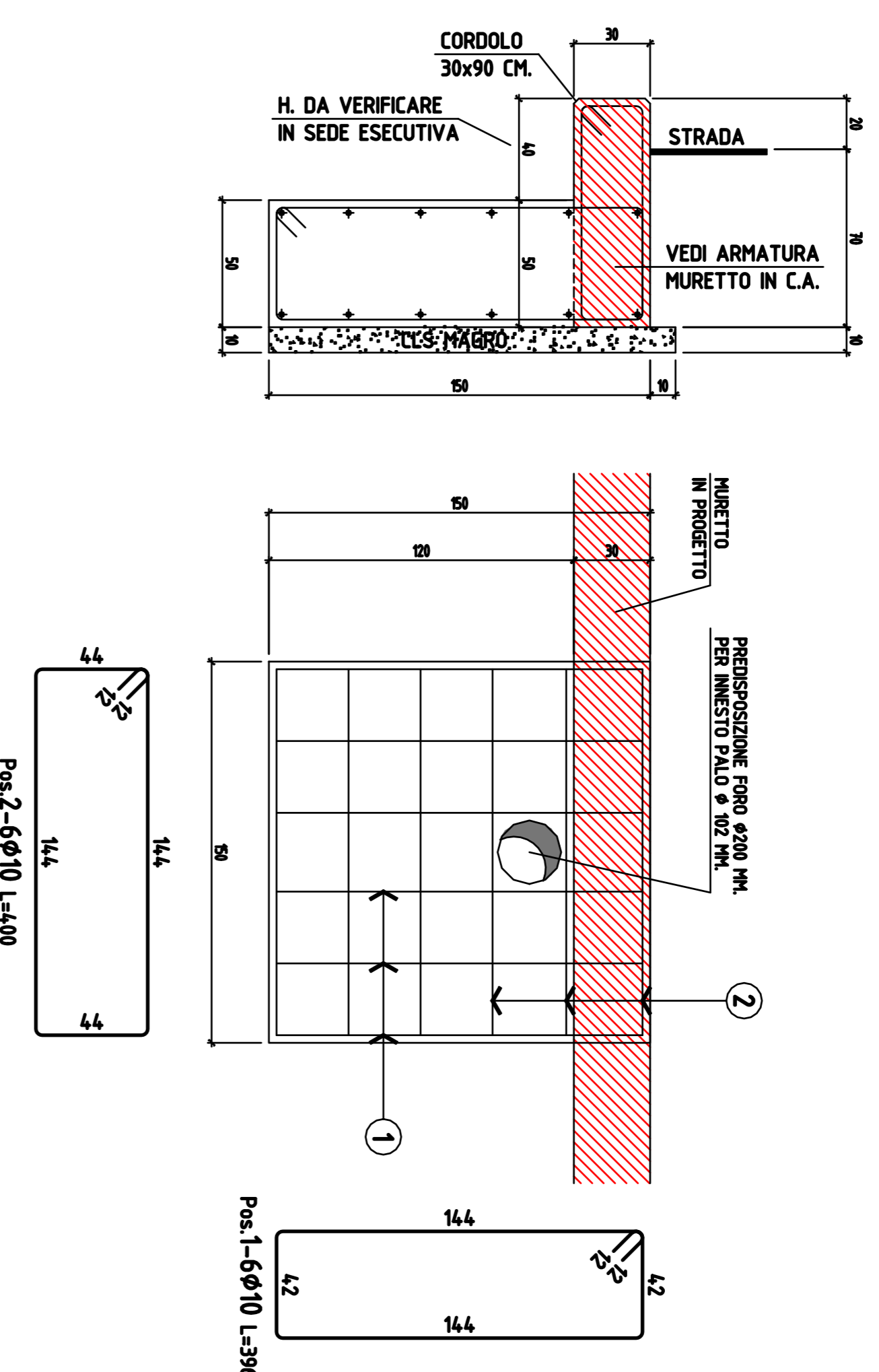
via Belfiore 10
10121 Buriassco (TO)
Tel. 011-48288 - Cell. 338-884274
Email: info@spiaassociati.it

06 ottobre 2017

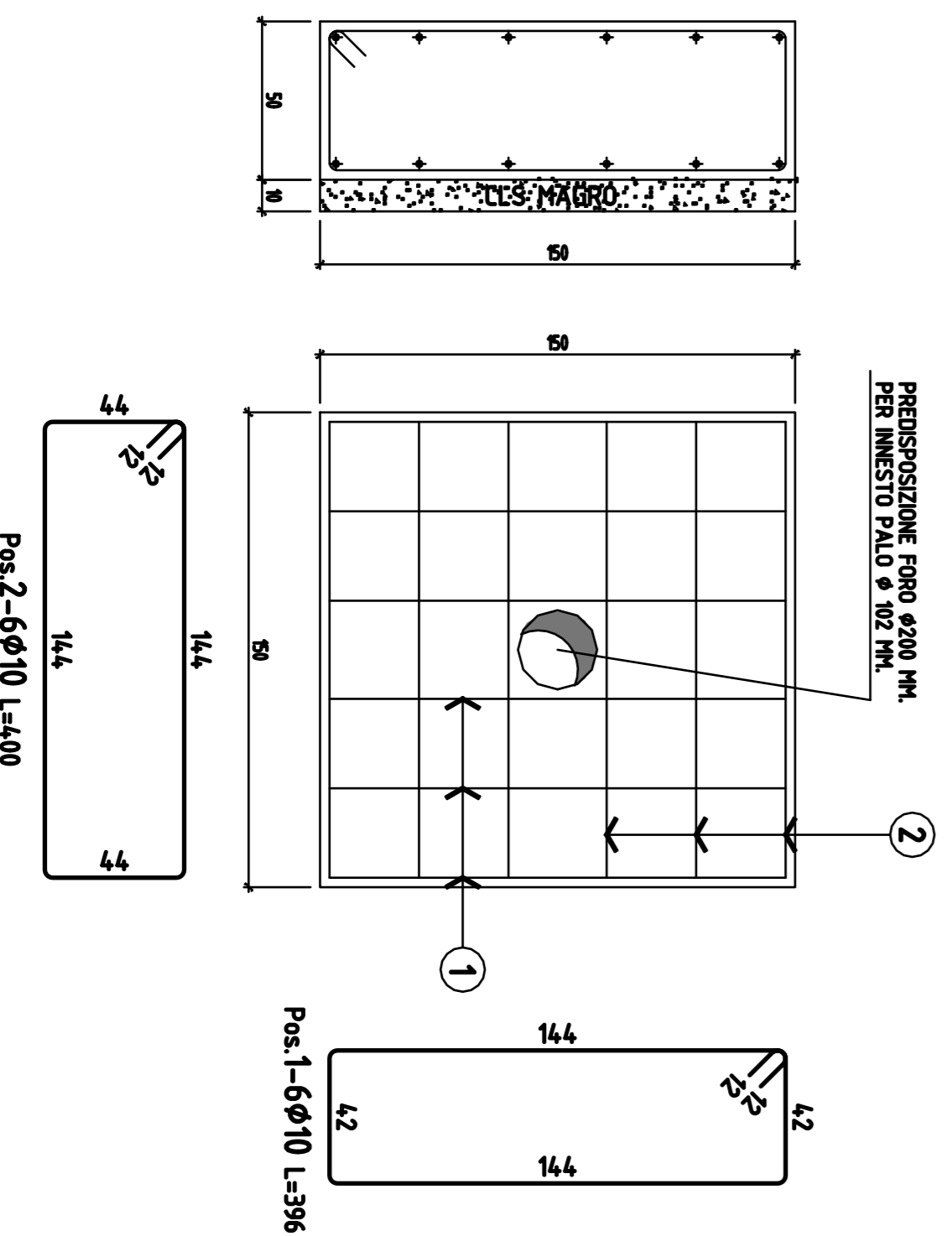
NUOVO MURETTO DI RECINZIONE
LUNGO VIA DEL CIMITERO
(Lg = 37,40 + 5,00 = 32,40 mt.)



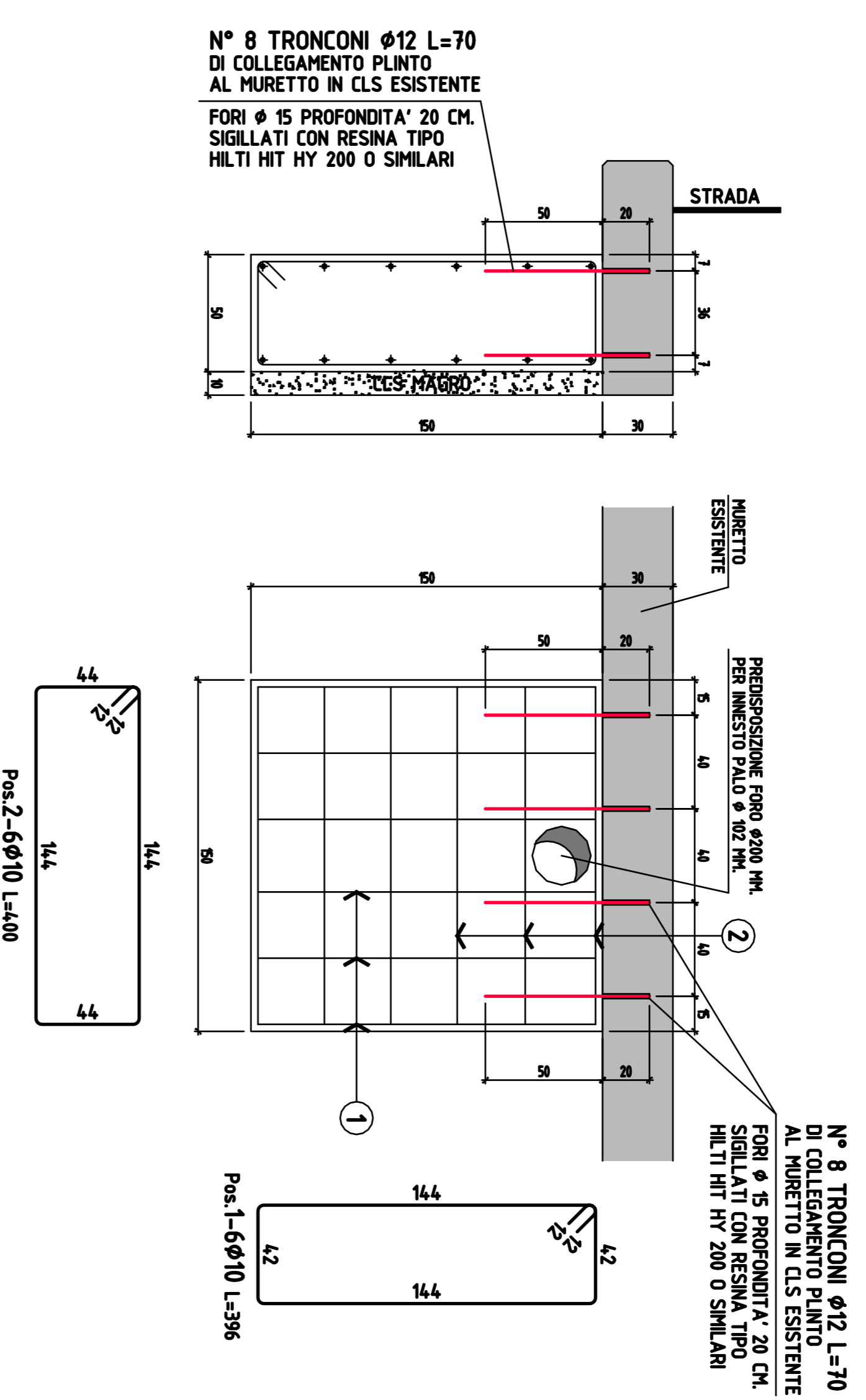
PLINTI PER RETE DI PROTEZIONE PERIMETRALE
COLLEGATI CON IL NUOVO MURETTO IN C.A.
TOT. N° 3 PLINTI



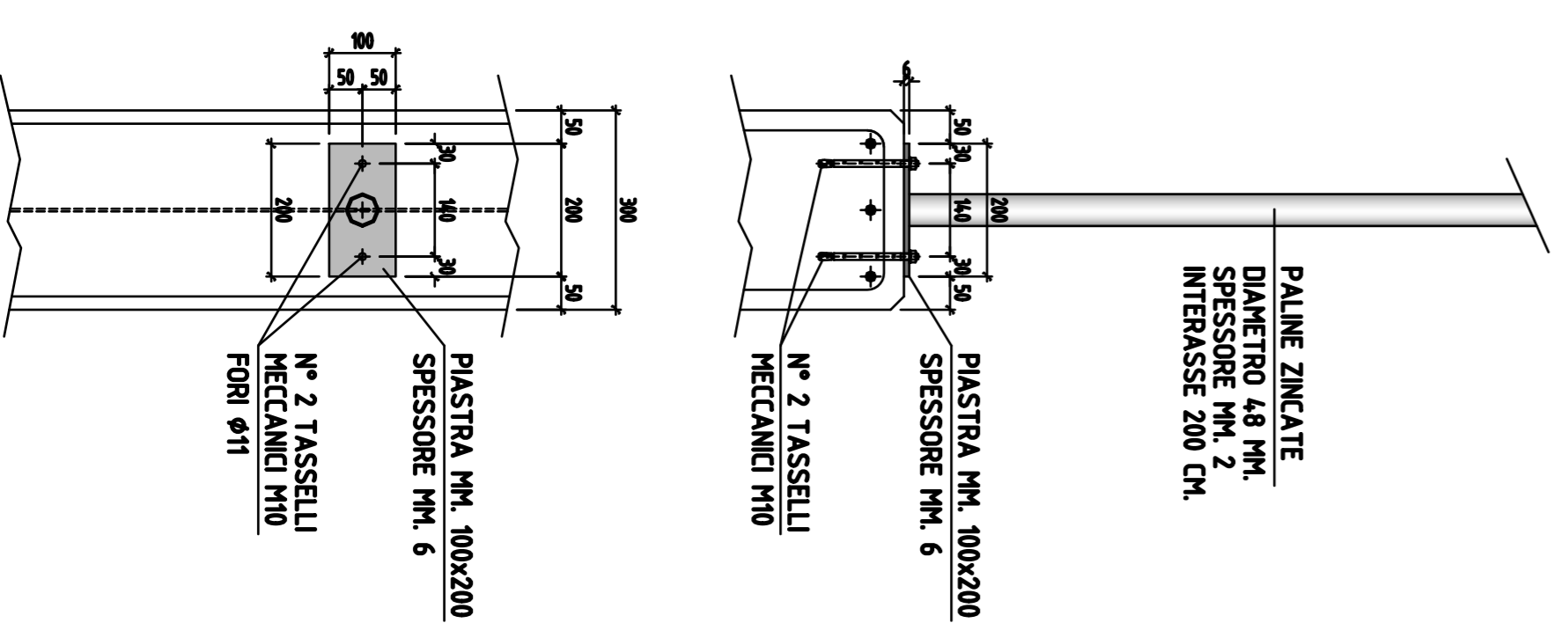
PLINTI ISOLATI PER RETE DI
PROTEZIONE PERIMETRALE
TOT. N° 13 PLINTI



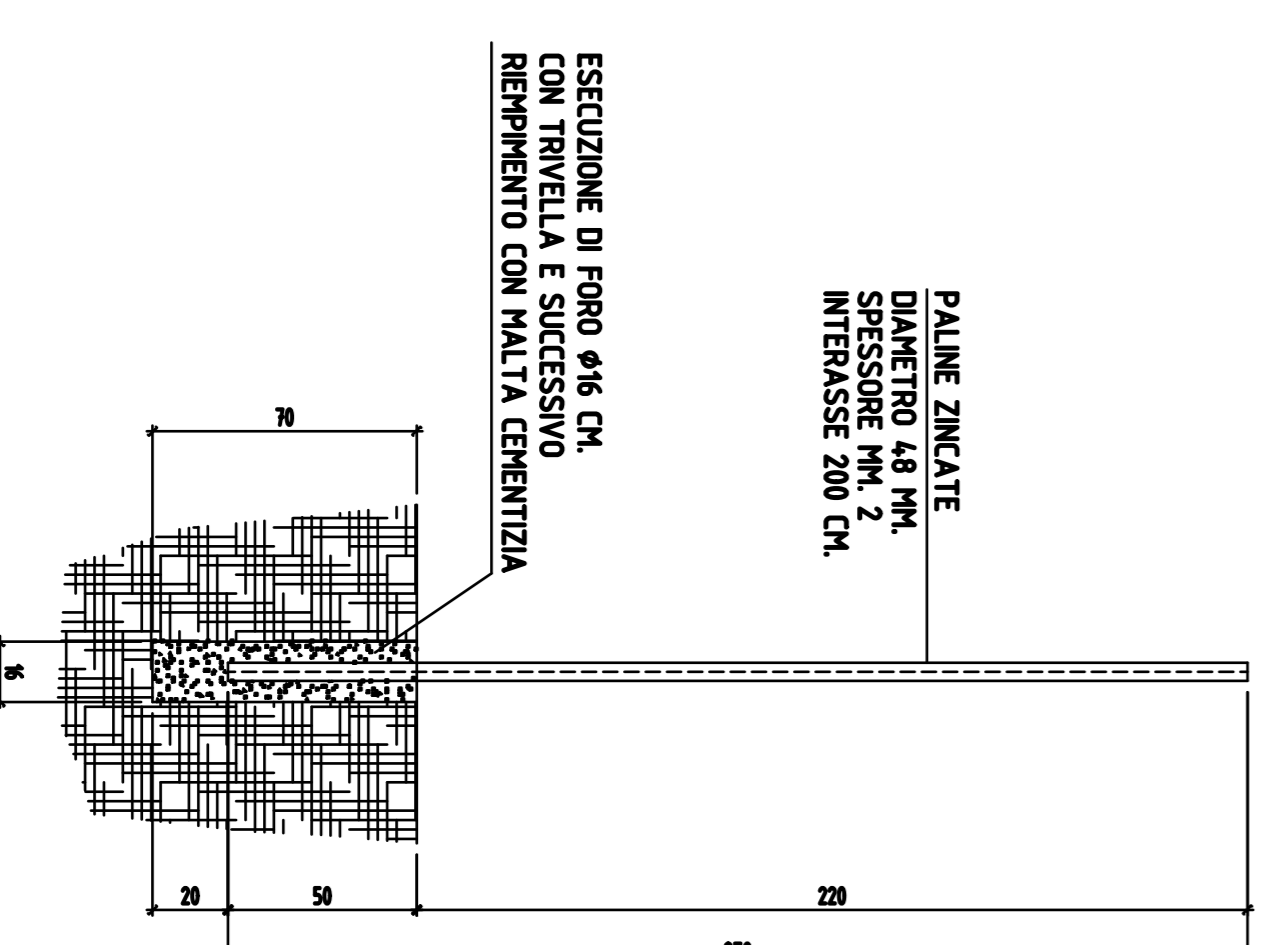
PLINTI PER RETE DI PROTEZIONE PERIMETRALE
COLLEGATI CON IL MURETTO IN CLS ESISTENTE
TOT. N° 4 PLINTI



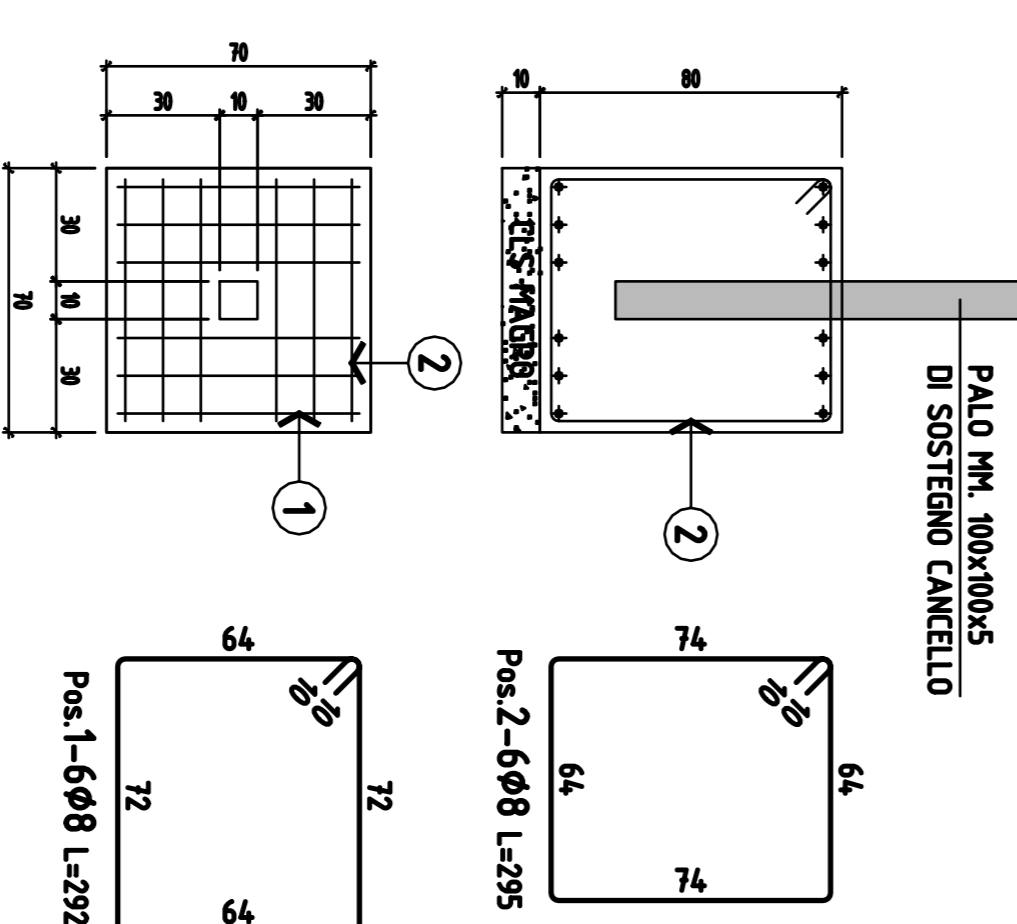
PARTICOLARE PALETTI
TASSELLATI AL MURETTO
(Scala 1:10) misure in mm.



PARTICOLARE DELLE PALINE
INFISSE NEL TERRENO
(Scala 1:20)



PARTICOLARE PLINTI
PER CANCELLI CARRAI



PARTICOLARE PLINTI
PER CANCELLI PEDONALI

